

Опросный лист на расчет двухступенчатой последовательной схемы ГВС

Название фирмы:

Город:

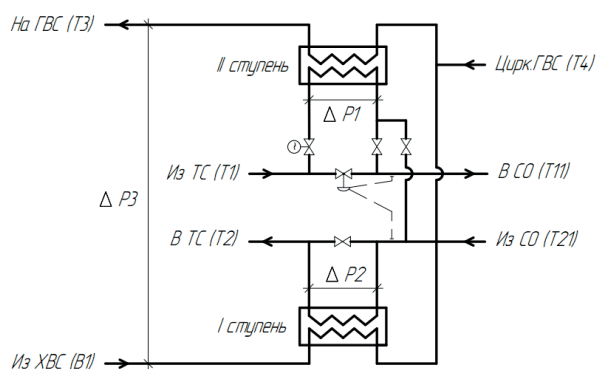
Объект:

ИНН:

Email:

Телефон:

Контактное лицо:



ΔP1= кгс/см²

ΔP2= кгс/см²

ΔP3= кгс/см²

ΔP1 – максимальные допускаемые потери напора в ПТО II ступени по греющей стороне

ΔP2 – максимальные допускаемые потери напора в ПТО I ступени по греющей стороне

ΔP3 – максимальные допускаемые потери напора суммарно в ПТО II и I ступени по нагреваемой стороне

№	Наименование	Значение	Единица измерения	
1	Тепловая нагрузка системы ГВС		Гкал/ч	
2	Расход воды ГВС		т/ч	
3	Тепловая нагрузка системы отопления		Гкал/ч	
№	Наименование	Зима	Лето (значения температур в точке излома температурного графика)	Единица измерения
4	Температура подающей теплосетевой воды (T1)			°С
5	Температура обратной теплосетевой воды (T2)			°С
6	Температура холодной воды (B1)			°С
7	Температура нагретой воды ГВС (T3)			°С
8	Температура воды в подаче системы отопления (T11)			°С
9	Температура воды в обратке системы отопления (T21)			°С
10	Величина поверхности запаса			%
11	Расчетное давление:	бар	Расчетная температура:	°С

Примечание:

Единый многоканальный сервис поддержки клиентов:

8-800-444-69-45 звонок по России бесплатный

info@danfoss.sale



Центральный офис: Москва,

Остаповский пр-д, 5, стр. 1, БЦ "Контакт"